

# Fiche technique

Caractéristiques du produit



**Four à convection électrique 5x GN 1/1 version renforcée, à injection, tactile, lavage automatique, porte gauche**

<b>Modèle</b>	<b>Code SAP</b>	00013899
MPD 0511 X ELAM	<b>Groupe d'articles</b>	Four à convection



- Formation de la vapeur: Injection
- Nombre de GN / EN: 6
- Taille de l'appareil - GN / EN [mm]: GN 1/1, EN 600x400
- Profondeur de l'appareil - GN [mm]: 65
- Type de contrôle: Écran tactile + boutons
- Taille de l'écran: 7»
- Contrôle de l'humidité: Oui, mesure indirecte
- Réglage avancé de l'humidité: Non
- Traitement thermique Delta T: Oui
- Cuisson sur plusieurs niveaux: Programme d'insertion
- Contrôle du traitement thermique pour chaque plat séparément
- Construction de la porte: Double verre de sécurité ventilé, amovible pour un nettoyage facile

<b>Code SAP</b>	00013899	<b>Formation de la vapeur</b>	Injection
<b>Largeur nette [mm]</b>	907	<b>Nombre de GN / EN</b>	6
<b>Profondeur nette [mm]</b>	752	<b>Taille de l'appareil - GN / EN [mm]</b>	GN 1/1, EN 600x400
<b>Hauteur nette [mm]</b>	657	<b>Profondeur de l'appareil - GN [mm]</b>	65
<b>Poids net [kg]</b>	75.00	<b>Type de contrôle</b>	Écran tactile + boutons
<b>Puissance électrique [kW]</b>	7.700	<b>Taille de l'écran</b>	7»
<b>Alimentation</b>	400 V / 3N - 50 Hz		

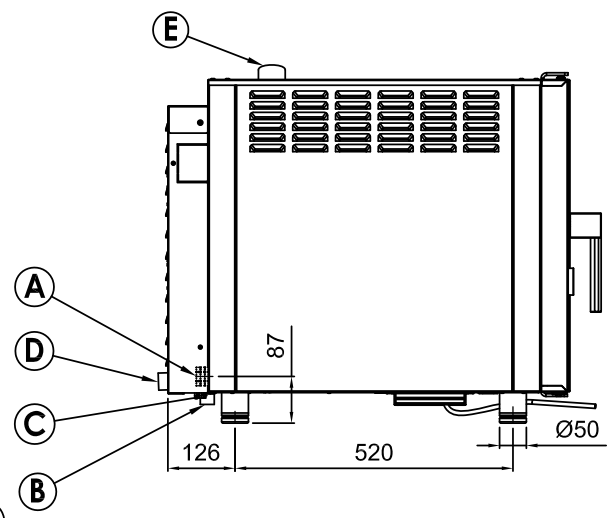
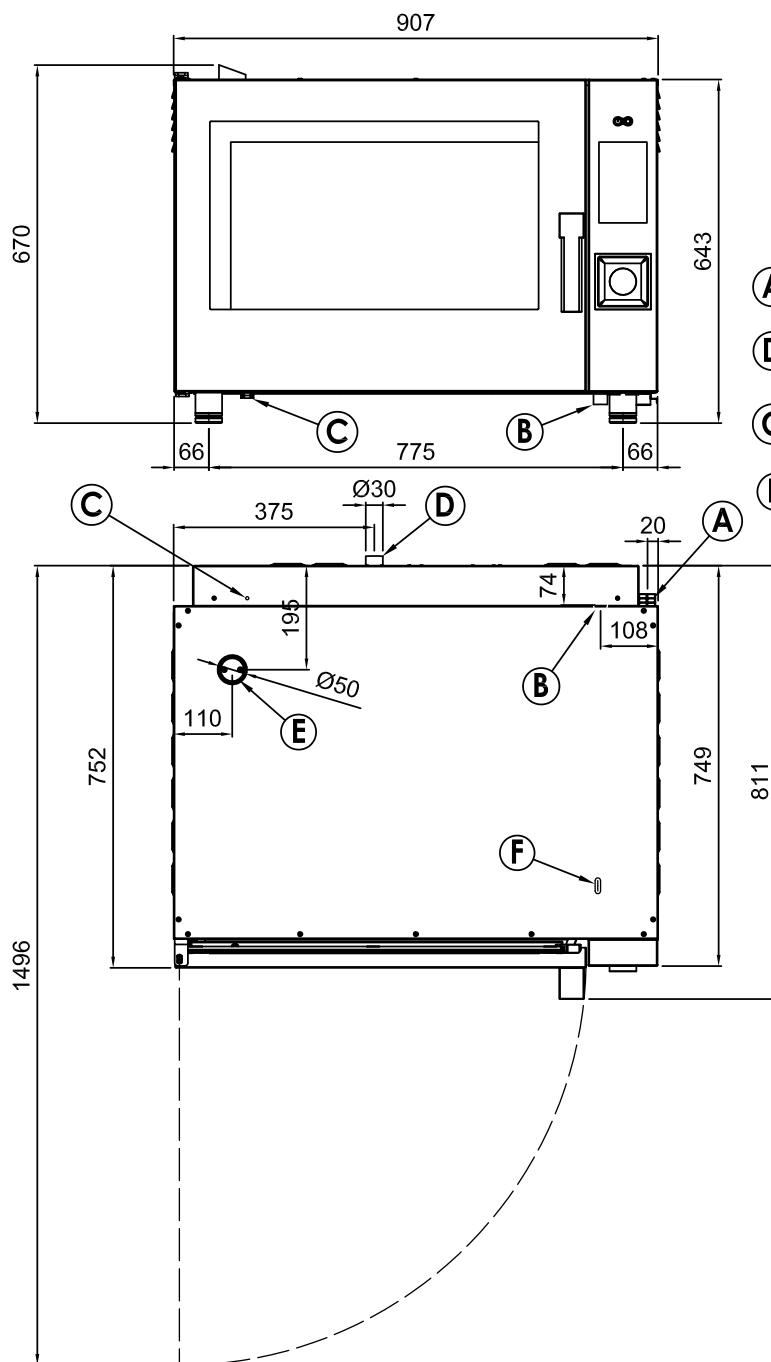
# Fiche technique

Dessin technique

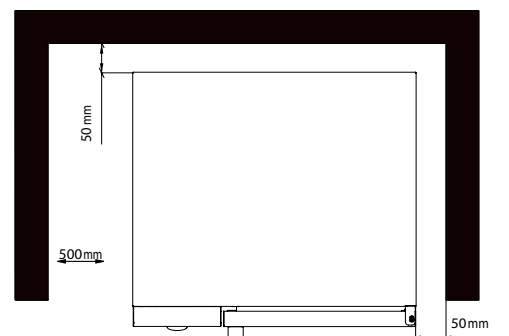


Four à convection électrique 5x GN 1/1 version renforcée, à injection, tactile, lavage automatique, porte gauche

<b>Modèle</b>	<b>Code SAP</b>	00013899
MPD 0511 X ELAM	<b>Groupe d'articles</b>	Four à convection



- A Electrical connection
- B Softened water inlet (G3/4)
- C Equipotential bonding
- D Drain (Ø30)
- E Humidity discharge (Ø50)
- F Detergent hose inlet



\* Clearance requirements

## NOTE

\* Drain line must be vented

# Fiche technique

## Paramètres techniques



Four à convection électrique 5x GN 1/1 version renforcée, à injection, tactile, lavage automatique, porte gauche

<b>Modèle</b>	<b>Code SAP</b>	00013899
MPD 0511 X ELAM	<b>Groupe d'articles</b>	Four à convection

**1. Code SAP:**

00013899

**2. Largeur nette [mm]:**

907

**3. Profondeur nette [mm]:**

752

**4. Hauteur nette [mm]:**

657

**5. Poids net [kg]:**

75.00

**6. Largeur brute [mm]:**

940

**7. Profondeur brute [mm]:**

900

**8. Hauteur brute [mm]:**

780

**9. Poids brut [kg]:**

85.00

**10. Type d'appareil:**

Appareil électrique

**11. Puissance électrique [kW]:**

7.700

**12. Alimentation:**

400 V / 3N - 50 Hz

**13. Matériel:**

AISI 304

**14. La couleur extérieure de l'appareil:**

Acier inoxydable

**15. Contrôle de l'humidité:**

Oui, mesure indirecte

**16. Empilabilité:**

Oui

**17. Type de contrôle:**

Écran tactile + boutons

**18. Informations complémentaires:**

Possibilité d'ouverture inversée de la porte – poignée sur le côté droit (à préciser lors de la commande)

**19. Formation de la vapeur:**

Injection

**20. Version plus robuste:**

Oui

**21. Cheminée pour l'extraction d'humidité:**

Oui

**22. Fonction: démarrage retardé:**

Oui

**23. Taille de l'écran:**

7"

**24. Traitement thermique Delta T:**

Oui

**25. Finition unifiée des repas Easyservice:**

Oui

**26. Cuisine nocturne:**

Oui

**27. Système de lavage:**

Ouvert

**28. Type de détergent:**

Détergent de lavage liquide + rinçage d'eau

# Fiche technique

## Paramètres techniques



Four à convection électrique 5x GN 1/1 version renforcée, à injection, tactile, lavage automatique, porte gauche

<b>Modèle</b>	<b>Code SAP</b>	00013899
MPD 0511 X ELAM	<b>Groupe d'articles</b>	Four à convection

### 29. Cuisson sur plusieurs niveaux:

Programme d'insertion - Contrôle du traitement thermique pour chaque plat séparément

### 30. Réglage avancé de l'humidité:

Non

### 31. Cuisson lente:

À partir de 50 °C

### 32. Arrêt du ventilateur:

Interruption lors de l'ouverture de la porte, défreinée

### 33. Type d'éclairage:

Éclairage LED dans la porte, d'un côté

### 34. Matériau et forme de cavité:

AISI 304, avec des coins arrondis pour un nettoyage facile

### 35. Ventilateur réversible:

Oui

### 36. Fonction de maintien de température:

Oui

### 37. Matériel de l'élément chauffant:

Incoloy

### 38. Sonde:

Oui

### 39. Douchette:

Manuel (facultatif)

### 40. Distance entre les insertions [mm]:

74

### 41. Fonction: fumage:

Oui

### 42. L'éclairage intérieur:

Oui

### 43. Cuisson basse température:

Oui

### 44. Nombre de ventilateurs:

1

### 45. Nombre de vitesses du ventilateur:

3

### 46. Nombre de programmes:

1000

### 47. Port USB:

Oui, pour télécharger des recettes et mettre à jour le firmware

### 48. Construction de la porte:

Double verre de sécurité ventilé, amovible pour un nettoyage facile

### 49. Nombre de programmes prédéfinis:

100

### 50. Nombre d'étapes de recette:

9

### 51. Température minimale de l'appareil [°C]:

50

### 52. Température maximale de l'appareil [°C]:

300

### 53. Type de chauffage de l'appareil:

Combinaison de vapeur et d'air chaud

### 54. HACCP:

Oui

# Fiche technique

Paramètres techniques



Four à convection électrique 5x GN 1/1 version renforcée, à injection, tactile, lavage automatique, porte gauche

<b>Modèle</b>	<b>Code SAP</b>	00013899
MPD 0511 X ELAM	<b>Groupe d'articles</b>	Four à convection

**55. Nombre de GN / EN:**

6

**59. Section des conducteurs CU [mm<sup>2</sup>]:**

1,5

– Výkon (kW): 5-5,7 (230 V); 8,7-9,8 (400 V)

**56. Taille de l'appareil - GN / EN [mm]:**

GN 1/1, EN 600x400

**60. Diamètre nominal du tuyau:**

DN 50

**57. Profondeur de l'appareil - GN [mm]:**

65

**61. Connexion d'approvisionnement en eau:**

3/4 «

**58. Régénération des aliments:**

Oui